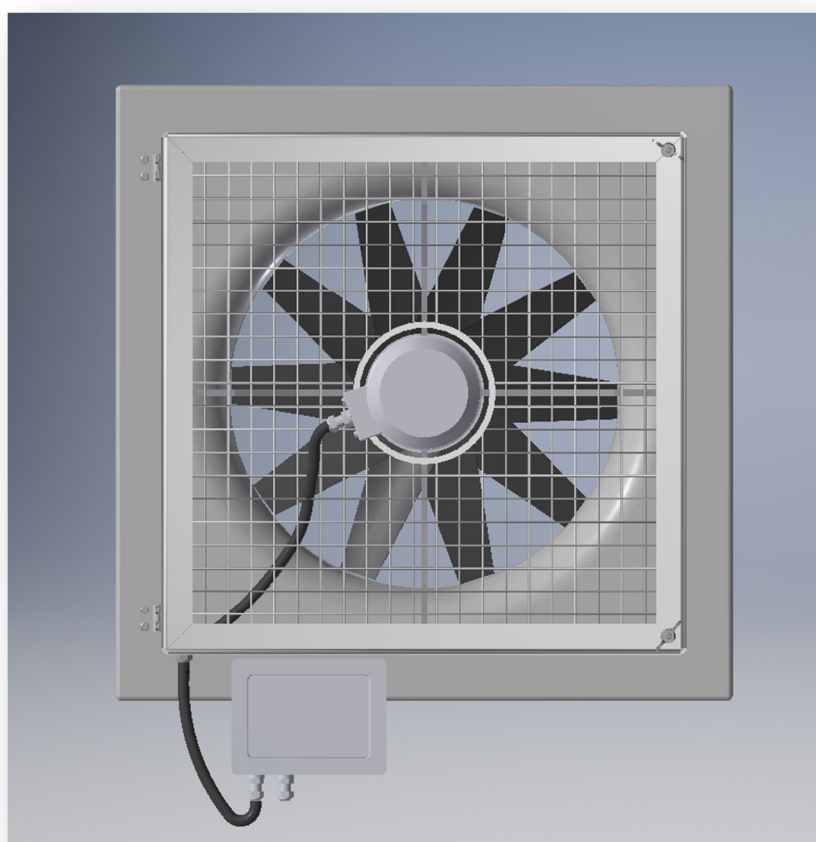


Chemoodporne wentylatory ściennie

Chemoodporne wentylatory ściennie, przeznaczone dla średnich przepływów powietrza oraz niskich sprężów. Wentylatory przeznaczone do zastosowania w agresywnym i zanieczyszczonym środowisku. Wykonane z żywicy GRP i stali kwasoodpornej AISI 316. Z uchylną osłoną zapewniającą łatwą obsługę wirnika, silnika i obudowy.



- ***Chemoodporne***
- ***Praca w ciężkich warunkach***
- ***Uchylna konstrukcja, łatwa obsługa***
- ***Sztywna i lekka konstrukcja***
- ***Łatwy montaż***
- ***Zewnętrzna skrzynka podłączeniowa***
- ***Znakowanie CE***

Materiały:

- Obudowa – żywica VP70
- Rama i wzmocnienia – stal AISI 316
- Osłona uchylna – stal AISI 316
- Wirnik – PPG
- Zew. skrzynka elektr.
- Off-shore kable i dławnice

Parametry techniczne:

- Przepływ pow. od 2 500 do 25 000 m³/h
- Napięcie zasilania – 1x230V, 50Hz
- Temp. pracy.: -20 / +40 C
- IP 67/56 (skrzynka el./silnik)

Standardy:

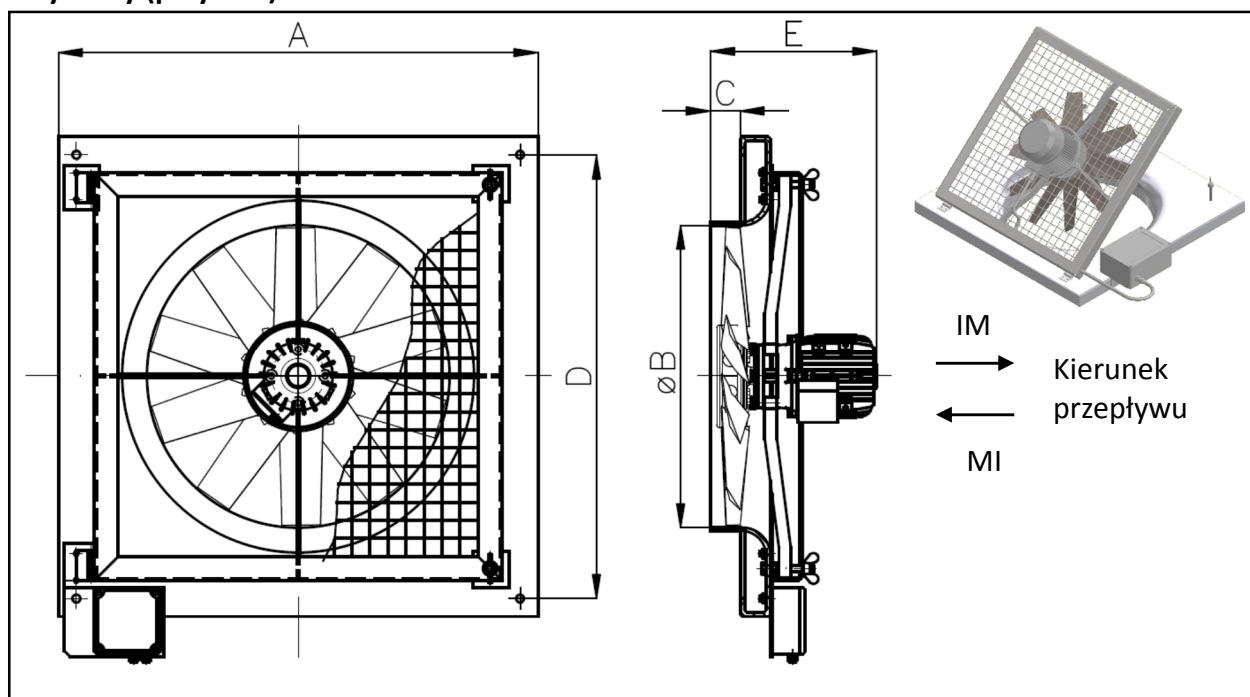
- Znakowanie CE
- LVD 2006/95/EC
- EMC 2004/108/EC
- Normy WE

Opcje:

- Kierunek przepływu
- Napięcie zasilania i częstotliwość silnika

Zamówienie:

Przykład	GRP	- 500	- 5000	- 1	- 230	- 50	- IM
		Typ [mm]	Przepływ [m ³ /h]	Faza	Napięcie [V]	Częstot. [Hz]	Kierunek przepływu
Opcje		500	2 500 – 11 000	1	230	50	IM
		800	10 000 – 25 000	3	400	60	MI

Wymiary (przykład)

Dane techniczne

Typ*	Przepływ** [m ³ /h]	A [mm]	B [mm]	C [mm]	D [mm]	E [mm]	Waga [kg]
500	2 500 – 11 000	800	505	50	740	280	24
800	10 000 – 25 000	1 100	810	60	1045	325	70

* Inne wymiary na zapytanie

** Rodzaj wirnika zależny od przepływu